

**Notebook laser mouse SPM8713**

- [EN User manual](#)
- [FR Manuel d'utilisation](#)
- [ES Guía de usuario](#)
- [CS 用户指南](#)
- [CT 用戶手冊](#)



**PHILIPS**

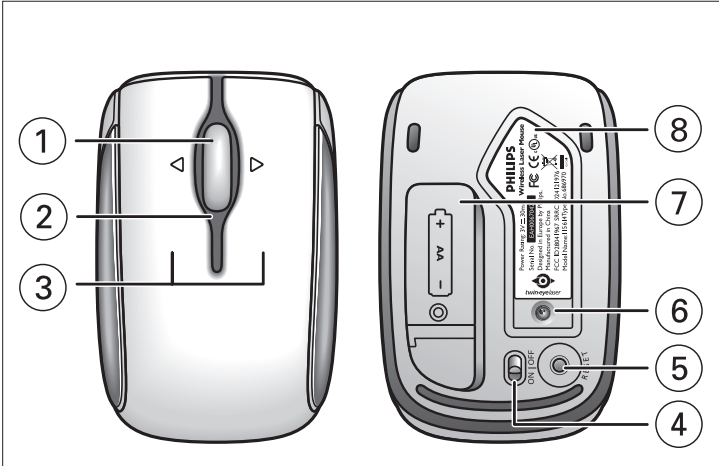


Fig. 1

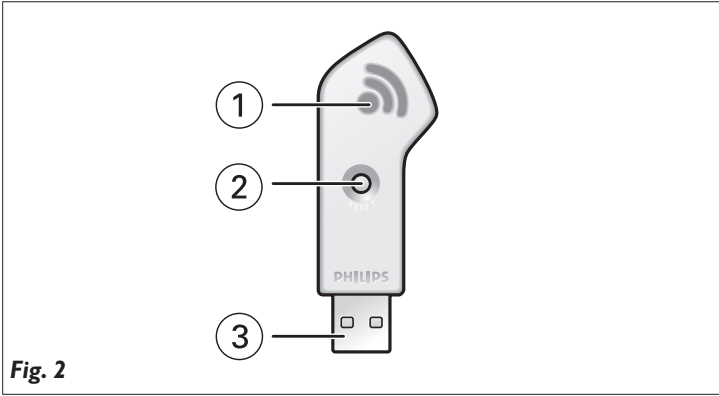


Fig. 2

**Need help?**  
 Online help: <http://www.philips.com/support>  
 For interactive help, downloads and frequently asked questions.

**Besoin d'aide ?**  
 Aide en ligne: <http://www.philips.com/support>  
 Aide interactive, téléchargements et questions fréquemment posées.

**¿Necesita ayuda?**  
 Ayuda en línea: <http://www.philips.com/support>  
 Para ayuda interactiva, descargas y preguntas frecuentes.

**需要幫助?**  
 在線幫助: <http://www.philips.com/support>  
 提供交互式幫助、下載和常見問題解答。

**需要幫助?**  
 線上說明: <http://www.philips.com/support>  
 可取得交互式說明、下載檔案及常見問題解答。

**EN What's in the box**

- SPM8713 notebook laser mouse
- Receiver
- User manual
- 1 x AA Philips PowerLife battery
- Installation CD

**Functional overview**

- Mouse (Fig. 1)**
- 1 **4 way scroll wheel**  
Scrolls in up-, down-, left- and right direction.
  - 2 **LED**  
Lights up when battery power is low.
  - 3 **Left and right click buttons**
  - 4 **ON/OFF switch**  
Switches the mouse On and Off.
  - 5 **RESET button**  
Connects the mouse to the receiver.
  - 6 **Twin-eye laser sensor**
  - 7 **Battery compartment**
  - 8 **Magnetic receiver area**  
To attach the receiver to when travelling.
- Receiver (Fig. 2)**
- 1 **LED**  
Blinks when connection is being established.
  - 2 **RESET button**  
Connects the receiver to the mouse.
  - 3 **USB connector**  
Connects the receiver to the USB port.

**Install**

**A Install driver software**  
 The software gives you easy access to the product features. It enables you to change the settings of your mouse. Installation of the driver is obliged to activate the 4 way scroll wheel when working with other OS (Operating Systems) than Windows Vista.

- 1 Remove any existing mouse drivers.
- 2 Insert the driver CD-ROM into your notebook.
- If the application does not start automatically; go to 'My computer', select the driver CD-ROM and double click on the setup icon.
- 3 Follow the on-screen instructions.
- 4 Restart your notebook.

- B Insert battery**
- 1 Open the battery compartment (7).
  - 2 Insert the battery supplied, noting the + and -.
  - 3 Replace the battery compartment.

*Note: When battery power is low, the power indicator appears on your screen (only if the driver software is installed). If this is the case, immediately change the battery.*

- C Install Receiver**
- 1 Disconnect the old mouse.
  - 2 Plug the receiver into the notebook USB port.
  - There is no need to restart your notebook.

**Connect**

- Connect mouse and receiver**
- 1 Set the mouse ON / OFF switch (4) to ON.
  - 2 Press the receiver RESET button (2).
  - > The receiver LED (1) starts blinking.
  - 3 Press the mouse RESET button (5) within 30 seconds.
  - > The receiver LED (1) blinks until connection between mouse and receiver is established.

**Enjoy**

- Change mouse settings**
- 1 Click the mouse icon in the lower right-hand corner of your traybar.
  - 2 Follow the on-screen instructions to adjust the mouse settings to your own personal preferences.
  - 3 Press 'OK' to exit the application and return to normal operating mode.

**Help**

- Mouse does not work**
- Check if battery is properly placed.
  - There could be interference from another wireless device. Reconnect mouse and receiver by repeating steps 1 and 2 of chapter 'Connect'.
  - Mouse and receiver are out of range. Reduce distance between mouse and receiver (max. 10 meters / 30 feet).
  - Check if receiver is properly plugged into the notebook USB port.

**Technical specifications**

- System requirements**
- Microsoft® Windows® 2000, ME, XP or Vista
  - One free USB port
  - CD / DVD drive
  - Macintosh Mac OS X versions 10.1.x-10.4.x can be downloaded from [www.philips.com/support](http://www.philips.com/support).

**Warnings**

- The Twin-eye laser can precisely detect the mouse motion on most surfaces. Avoid using the mouse on any glass or reflective surface.
- Keep the soft surface of the soft side grips out of reach of sharp materials.
- Do not look directly into the twin-eye laser.
- Plastic bags can be dangerous. To avoid danger of suffocation, keep this bag away from babies and small children.

**Health warnings**  
 Improper work habits when using of a keyboard or mouse may result in discomfort or serious injury such as strain to your hands, wrists or other parts of your body.

Whether you are working or playing, it is important to avoid awkward postures and position your body comfortably. Not only can this improve your overall productivity, it may help you avoid MSDs (Musculoskeletal Disorders).

Changing your posture during extended tasks may also help you avoid discomfort and fatigue.

**Environmental information**

**Disposal of your old product**  
 Your product is designed and manufactured with high quality materials and components, which can be recycled and reused.

When this crossed-out wheeled bin symbol is attached to a product it means the product is covered by the European Directive 2002/96/EC.

Please inform yourself about the local separate collection system for electrical and electronic products.

Please act according to your local rules and do not dispose of your old products with your normal household waste. The correct disposal of your old product will help prevent potential negative consequences for the environment and human health.



**FR Contenu de la boîte**

- Souris laser SPM8713 pour ordinateur portable
- Récepteur
- Mode d'emploi
- 1 x pile AA Philips PowerLife
- CD d'installation

**Vue d'ensemble du fonctionnement**

- Souris (Fig. 1)**
- 1 **Mollette de défilement à 4 directions**  
Permet de défiler vers le haut, le bas, la gauche et la droite.
  - 2 **Voyant**  
S'allume quand le niveau de la pile est faible.
  - 3 **Boutons gauche et droit pour cliquer**
  - 4 **Interrupteur ON/OFF**  
Allume (ON) ou éteint (OFF) la souris.
  - 5 **Bouton RESET**  
Connecte la souris au récepteur.
  - 6 **Capteur laser double**
  - 7 **Compartment de la pile**
  - 8 **Zone du récepteur magnétique**  
Pour fixer le récepteur en déplacement.
- Récepteur (Fig. 2)**
- 1 **Voyant**  
Clignote quand la connexion est en cours.
  - 2 **Bouton RESET**  
Connecte le récepteur à la souris.
  - 3 **Connecteur USB**  
Connecte le récepteur au port USB.

**Installation**

**A Installation du pilote**  
 Le pilote vous permet d'accéder facilement aux fonctionnalités du produit. Il vous permet de modifier les paramètres de votre souris. L'installation du pilote est obligatoire pour activer la mollette de défilement à 4 directions avec des systèmes d'exploitation autres que Windows Vista.

- 1 Supprimez tous les pilotes de souris existants.
- 2 Insérez le CD du pilote dans votre ordinateur portable.
- Si l'application ne démarre pas automatiquement; allez à 'Poste de travail' ('My computer'), sélectionnez le CD du pilote et double-cliquez sur l'icône d'installation.
- 3 Suivez les instructions affichées.
- 4 Redémarrez votre ordinateur portable.

- B Insertion de la pile**
- 1 Ouvrez le compartiment de la pile (7).
  - 2 Insérez la pile fournie, en respectant les polarités + et -.
  - 3 Refermez le compartiment de la pile.

*Remarque: Quand la puissance de la pile est faible, l'indicateur de puissance apparaît à l'écran (seulement si le pilote a été installé). Dans ce cas-là, changez immédiatement la pile.*

- C Installation du récepteur**
- 1 Déconnectez votre ancienne souris.
  - 2 Branchez le récepteur au port USB de l'ordinateur portable.
  - Il est inutile de redémarrer votre ordinateur portable.

**Connexion**

- Connexion du récepteur et de la souris**
- 1 Placez l'interrupteur ON / OFF de la souris (4) sur ON.
  - 2 Appuyez sur le bouton RESET du récepteur (2).
  - > Le voyant du récepteur (1) commence à clignoter.
  - 3 Appuyez sur le bouton RESET de la souris (5) dans les 30 secondes suivantes.
  - > Le voyant du récepteur (1) clignotera jusqu'à ce que la connexion soit établie entre la souris et le récepteur.

**C'est prêt !**

- Changez les paramètres de la souris**
- 1 Cliquez sur l'icône de la souris, dans l'angle inférieur droit de votre barre des tâches.
  - 2 Suivez les instructions à l'écran pour ajuster les paramètres de la souris selon vos préférences personnelles.
  - 3 Appuyez sur 'OK' pour quitter l'application et retourner en mode de fonctionnement normal.

**Aide**

- La souris ne fonctionne pas**
- Vérifiez que la pile est placée correctement.
  - Il peut y avoir une interférence provenant d'un autre périphérique sans fil. Reconnectez la souris et le récepteur en répétant les étapes 1 et 2 de la section « Connexion ».
  - La souris et le récepteur sont hors de portée l'un de l'autre. Réduisez la distance entre la souris et le récepteur (max. 10 mètres / 30 pieds).
  - Vérifiez si le récepteur est correctement branché au port USB de l'ordinateur portable.

**Spécifications techniques**

- Configuration requise du système**
- Microsoft® Windows® 2000, ME, XP ou Vista
  - Un port USB libre
  - Lecteur de CD/DVD
  - Les versions pour Macintosh Mac OS X 10.1.x-10.4.x peuvent être téléchargées sur [www.philips.com/support](http://www.philips.com/support).

**Avvertissements**

- Le laser double peut détecter précisément les mouvements de la souris sur la plupart des surfaces. Évitez d'utiliser la souris sur du verre ou toute surface réfléchissante.
- Tenez la surface douce des côtés permettant de saisir la souris hors de portée d'objets tranchants.
- Ne regardez pas directement le laser double.
- Les sacs plastiques peuvent être dangereux. Pour éviter les risques d'étouffement, tenez ce sac hors de portée des bébés et des petits enfants.

**Avvertissements médicaux**  
 De mauvaises habitudes de travail en utilisant un clavier ou une souris peuvent entraîner une gêne ou une blessure grave telle qu'une fatigue des mains, des poignées ou d'autres parties du corps.

Que ce soit pour jouer ou pour travailler, il faut éviter les mauvaises postures et placer son corps confortablement. Non seulement pourrez-vous améliorer votre productivité générale, mais vous pourrez éviter les problèmes musculo-squelettiques.

Changer de posture durant de longues tâches peut aussi vous aider à éviter les gênes et la fatigue.

**Informations environnementales**

**Mise au rebut des produits en fin de vie**  
 Ce produit a été conçu et fabriqué avec des matériaux et composants recyclables de haute qualité.

Le symbole d'une poubelle barrée apposé sur un produit signifie que ce dernier répond aux exigences de la directive européenne 2002/96/EC.

Informez-vous auprès des instances locales sur le système de collecte des produits électriques et électroniques en fin de vie.

Conformez-vous à la législation en vigueur et ne jetez pas vos produits avec les déchets ménagers. Seule une mise au rebut adéquate des produits peut empêcher la contamination de l'environnement et ses effets nocifs sur la santé.



**ES Contenido de la caja**

- Ratón láser de notebook SPM8713
- Receptor
- Manual del usuario
- 1 pila powerLife Philips AA
- CD de instalación

**Perspectiva funcional**

- Ratón (Fig. 1)**
- 1 **Rueda de desplazamiento de 4 vías**  
Realiza desplazamiento hacia arriba, abajo, izquierda y derecha.
  - 2 **LED**  
Se enciende cuando la pila se está agotando.
  - 3 **Botones izquierdo y derecho**
  - 4 **Interruptor ON/OFF switch**  
Activa (ON) y desactiva (OFF) el ratón.
  - 5 **Botón RESET**  
Conecta el ratón al receptor.
  - 6 **Sensor láser Twin-eye**
  - 7 **Compartmento de pilas**
  - 8 **Área receptora magnética**  
Para sujetar el receptor cuando se viaja.
- Receptor (Fig. 2)**
- 1 **LED**  
Parpadea cuando se está estableciendo la conexión.
  - 2 **Botón RESET**  
Conecta el receptor al ratón.
  - 3 **Conector USB**  
Conecta el receptor al puerto USB.

**Instale**

**A Instale el software del controlador**  
 El software proporciona acceso fácil a las funciones del producto. Le permite cambiar los ajustes de su ratón. La instalación del controlador es esencial para activar la rueda de desplazamiento de 4 vías cuando se trabaja con otros SO (Sistemas Operativos) aparte de Windows Vista.

- 1 Retire los controladores de ratón existentes.
- 2 Inserte el CD-ROM en su notebook.
- Si la aplicación no se inicia automáticamente, vaya a 'Mi PC', seleccione el CD-ROM del controlador y haga doble clic en el ícono de configuración.
- 3 Siga las instrucciones en pantalla.
- 4 Reinicie su notebook.

- B Colocación de la pila**
- 1 Abra el compartimento de pilas (7).
  - 2 Inserte la pila suministrada, observando las marcas + y -.
  - 3 Vuelva a cerrar el compartimento de pilas.

*Nota: Cuando la pila se está agotando, el indicador de energía aparece en la pantalla (sólo si el software del controlador está instalado). En este caso, cambie inmediatamente la pila.*

- C Instale el receptor**
- 1 Desconecte el ratón antiguo.
  - 2 Enchufe el receptor en el puerto USB del notebook.
  - No es necesario reiniciar el notebook.

**Conecte**

- Conecte el ratón y el receptor**
- 1 Ponga el interruptor ON / OFF del ratón (4) a ON.
  - 2 Pulse el botón RESET del receptor (2).
  - > El LED del receptor (1) empieza a parpadear.
  - 3 Pulse el botón RESET del ratón (5) antes de 30 segundos.
  - > El LED del receptor (1) parpadea hasta que se establece la conexión entre el ratón y el receptor.

**Disfrute**

- Cambie los ajustes del ratón**
- 1 Haga clic en el ícono de ratón, en la esquina inferior derecha de su barra de tareas.
  - 2 Siga las instrucciones en pantalla para modificar los ajustes del ratón según sus propias preferencias personales.
  - 3 Pulse 'OK' para salir de la aplicación y volver al modo de funcionamiento normal.

**Ayuda**

- El ratón no funciona**
- Compruebe que la pila está colocada correctamente.
  - Quizás haya interferencias causadas por otro dispositivo inalámbrico. Reconecte el ratón al receptor repitiendo los pasos 1 y 2 del capítulo 'Conecte'.
  - El ratón y el receptor están demasiado separados. Reduzca la distancia entre el ratón y el receptor (máx. 10 metros).
  - Compruebe que el receptor está enchufado correctamente en el puerto USB del notebook.

**Especificaciones técnicas**

- Requisitos del sistema**
- Microsoft® Windows® 2000, ME, XP o Vista
  - Un puerto USB libre
  - Unidad de CD / DVD
  - Macintosh Mac OS X versiones 10.1.x-10.4.x y puede descargarse de [www.philips.com/support](http://www.philips.com/support).

**Advertencias**

- El láser Twin-eye puede detectar con precisión el movimiento del ratón en la mayoría de superficies. Evite utilizar el ratón sobre una superficie de cristal o reflectante.
- Mantenga los suaves lados por donde sujeta el ratón apartados de materiales cortantes.
- No mire directamente al láser Twin-eye.
- Las bolsas de plástico pueden ser peligrosas. Para evitar el peligro de sofocación, mantenga esta bolsa fuera del alcance de bebés y niños pequeños.

**Advertencias sobre la salud**  
 Los hábitos de trabajo incorrectos cuando se utiliza un teclado o un ratón pueden causar incomodidad o lesiones graves como tensión en sus manos, muñecas u otras partes de su cuerpo.

Tanto si trabaja como si juega, es importante evitar malas posturas y colocar su cuerpo en una posición cómoda. Esto no sólo puede mejorar su productividad general, podría ayudarlo a evitar MSDs (Musculoskeletal Disorders - desórdenes musculo-esqueléticos).

El cambio de postura durante tareas de larga duración también puede ayudarlo a evitar la incomodidad y la fatiga.

**Información medioambiental**

**Desecho del producto antiguo**  
 El producto se ha diseñado y fabricado con materiales y componentes de alta calidad, que se pueden reciclar y volver a utilizar.

Cuando este símbolo de contenedor de ruedas tachado se muestra en un producto indica que éste cumple la directiva europea 2002/96/EC.

Obtenga información sobre la recogida selectiva local de productos eléctricos y electrónicos.

Cumpla con la normativa local y no desheche los productos antiguos con los desechos domésticos. El desecho correcto del producto antiguo ayudará a evitar consecuencias negativas para el medioambiente y la salud humana.





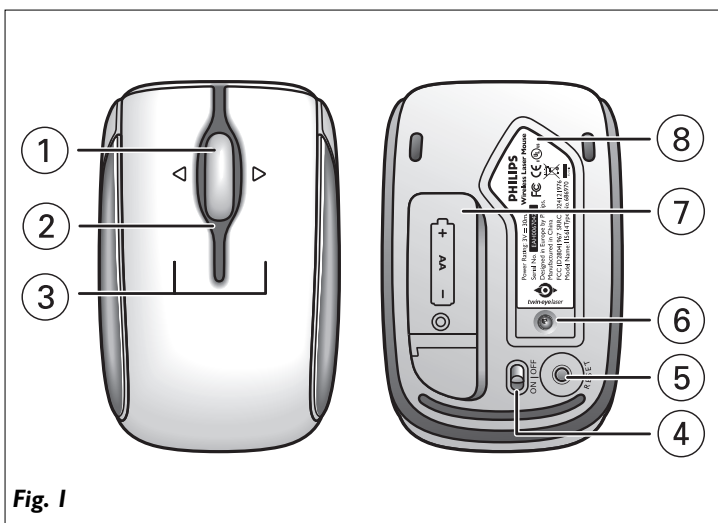


Fig. 1

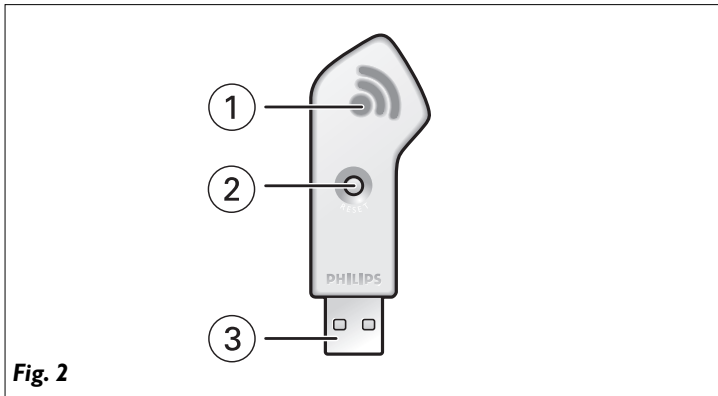


Fig. 2

## CS 包装盒内物品

- SPM8713 笔记本电脑用激光鼠标
- 接收器
- 用户指南
- 一节 AA 飞利浦强效电池
- 安装光盘

## 功能综述

- |  |  |
|--|--|
| <b>鼠标 (图 1)</b><br><b>1 四向滚轮</b><br>沿上、下、左、右方向滚动。<br><b>2 LED</b><br>当电池电力低落时亮起。<br><b>3 左、右按键</b><br><b>ON/OFF 开关</b><br>开启及关闭鼠标。<br><b>5 RESET 按钮</b><br>将鼠标连接至接收器。<br><b>6 双激光感应器</b><br><b>7 电池舱</b><br><b>8 接收器用磁性吸附区</b><br>旅行时可將接收器吸附在这里。 | <b>接收器 (图 2)</b><br><b>1 LED</b><br>当建立起连接时闪烁。<br><b>2 RESET 按钮</b><br>將接收器连接到鼠标。<br><b>3 USB 连接器</b><br>將接收器连接到 USB 接口。 |
|--|--|

## 安装

**A 安装驱动程序**  
该软件使你容易获得本产品的功能。它可让你改变鼠标的设定。安装该驱动程序是当以其他操作系统而非 Windows Vista 系统工作时得以启动四向滚轮。

- 1 去除已有的任何鼠标驱动程序。
- 2 将驱动程序光盘插入你的笔记本电脑。
- 3 如果应用程序不自动启动：去「我的电脑」，选择驱动程序光盘并在其设置图标上按鼠标键两次。
- 3 跟随屏幕指令操作。
- 4 重新启动笔记本电脑。

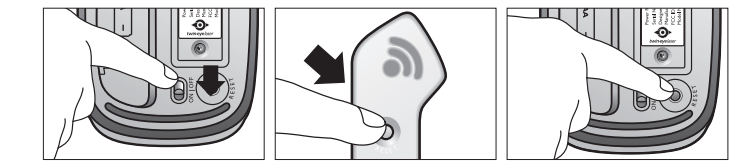
- B 装入电池**
- 1 打开电池舱 (7)。
  - 2 依正确极性 + 和 - 装入随附电池。
  - 3 关上电池舱。

注：当电池电力低落时，电源指示器出现在屏幕上。  
(仅当安装了驱动程序时，如果出现这种情形，应立即更换电池。)

- C 安装接收器**
- 1 拔除旧鼠标。
  - 2 将接收器插入笔记本电脑的 USB 接口。
  - 3 不必重新启动笔记本电脑。

## 连接

连接鼠标与接收器



- 1 将鼠标的 ON / OFF 开关 (4) 拨至 ON (開啟) 位置。
- 2 按接收器的 RESET 按钮 (2)。  
> 接收器 LED (1) 开始闪烁。
- 3 在 30 秒内按鼠标的 RESET 按钮 (5)。  
> 接收器的 LED (1) 闪烁，直至鼠标与接收器之间建立起连接。

## 享受

- 改变鼠标设定**
- 1 按一下在 traybar 右下角中的鼠标图标。
  - 2 跟随屏幕指令将鼠标设定调整到你的喜好要求。
  - 3 按 'OK' (确定) 退出应用程序，返回正常操作模式。

## 帮助

- 鼠标不工作**
- 检查电池是否正确放置。
  - 可能有来自另一个无线装置的干扰，请重复「连接」一章的步骤 1 和 2 重新连接鼠标和接收器。
  - 鼠标和接收器超出有效连接范围，请减小两者之间的距离 (最大 10 公尺 / 30 英尺)。
  - 检查接收器是否正确插入笔记本电脑的 USB 接口。

## 技术规格

- 系统要求**
- Microsoft® Windows® 2000, ME, XP 或 Vista 操作系统
  - 一个可用的 USB 接口
  - CD / DVD 光盘驱动器

- Macintosh Mac 操作系统 10.1.x-10.4.x 版本可到以下网站下载：  
[www.philips.com/support](http://www.philips.com/support)

## 警告

- 双激光系统能在大多数表面上精确检测鼠标的移动。避免在任何玻璃或反射表面上使用鼠标。
- 勿让手指部位的柔软材质或表面靠近锐利材料。
- 切勿直接注视双激光头。
- 塑料袋也会有危险，为避免造成窒息的危险，请务必将该塑料袋远离婴儿和小孩放置。

**健康警告**  
⚠ 在使用键盘或鼠标时，不正确的工作习惯可能导致身体不适或严重的伤害，例如扭伤手、手腕或身体其他部位。

无论您是在工作还是娱乐，请务必避免不当的姿势，并使身体处在舒适的位置。这样不仅能提高整体效率，而且还可以有助于预防肌肉骨骼失调症 (MSD)。

长时间工作时经常改变姿势也有助于消除不适和疲倦。

## 环境信息

**旧产品处理**  
您的产品使用优质原材料和部件设计制造，可以回收和再利用。

产品上标有「打叉的垃圾箱」符号时，表示该产品符合 European Directive 2002/96/EC 的要求。

请注意了解有关当地电子电气产品分类回收系统的信息。

请按照当地的有关规章条例行动且不要将旧产品与日常家居废物一起丢弃。正确处理旧产品将有助于防止对环境和人类健康造成潜在的负面后果。



## CT 包装盒内物品

- SPM8713 笔记本电脑用雷射滑鼠
- 接收器
- 用户手册
- 一节 AA 飞利浦强效电池
- 安装光盘

## 功能综述

- |   |  |
|---|--|
| <b>滑鼠 (图 1)</b><br><b>1 四向滚轮</b><br>沿上、下、左、右方向滚动。<br><b>2 LED</b><br>当电池电力低落时亮起。<br><b>3 左、右按键</b><br><b>ON/OFF 按钮</b><br>开启及关闭滑鼠。<br><b>5 RESET 按钮</b><br>將滑鼠连接至接收器。<br><b>6 雙雷射感應器</b><br><b>7 電池舱</b><br><b>8 接收器用磁性吸附區</b><br>旅行時可將接收器吸附於此。 | <b>接收器 (图 2)</b><br><b>1 LED</b><br>當建立起連接時閃爍。<br><b>2 RESET 按钮</b><br>將接收器连接到滑鼠。<br><b>3 USB 连接器</b><br>將接收器连接到 USB 接口。 |
|---|--|

## 安装

**A 安装驱动程序**  
该软件使你容易获得本产品的功能。它可让你改变鼠标的设定。安装该驱动程序是当以其他操作系统而非 Windows Vista 系统工作时得以启动四向滚轮。

- 1 去除已有的任何滑鼠驱动程序。
- 2 将驱动程序光盘插入你的笔记本电脑。
- 3 如果应用程序不自动启动：去「我的电脑」，选择驱动程序光盘并在其设置图标上按滑鼠键两次。
- 3 跟随屏幕指令操作。
- 4 重新启动笔记本电脑。

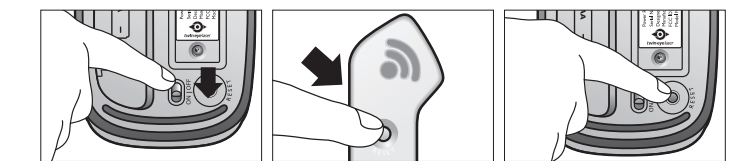
- B 装入电池**
- 1 打开电池舱 (7)。
  - 2 依正确极性 + 和 - 装入随附电池。
  - 3 关上电池舱。

注：当电池电力低落时，电源指示器出现在屏幕上。  
(仅当安装了驱动程序时，如果出现这种情形，应立即更换电池。)

- C 安装接收器**
- 1 拔除旧滑鼠。
  - 2 将接收器插入笔记本电脑的 USB 接口。
  - 3 无需重新启动笔记本电脑。

## 连接

连接滑鼠与接收器



- 1 將滑鼠的 ON / OFF 開關 (4) 撥至 ON (開啟) 位置。
- 2 按接收器的 RESET 按钮 (2)。  
> 接收器 LED (1) 開始閃爍。
- 3 在 30 秒內按滑鼠的 RESET 按钮 (5)。  
> 接收器的 LED (1) 閃爍，直至滑鼠與接收器之間建立起連接。

## 享受

- 改变滑鼠设定**
- 1 按一下在 traybar 右下角中的滑鼠圖標。
  - 2 跟随屏幕指令將滑鼠設定調整到你的喜好要求。
  - 3 按 'OK' (确定) 退出应用程序，返回正常操作模式。

## 帮助

- 滑鼠不工作**
- 检查电池是否正确放置。
  - 可能有来自另一个无线装置的干扰，请重复「连接」一章的步骤 1 和 2 重新连接滑鼠和接收器。
  - 滑鼠和接收器超出有效连接范围，请减小两者之间的距离 (最大 10 公尺 / 30 英尺)。
  - 检查接收器是否正确插入笔记本电脑的 USB 接口。

## 技术规格

- 系统要求**
- Microsoft® Windows® 2000, ME, XP 或 Vista 作業系統
  - 一個可用的 USB 接口
  - CD / DVD 光碟機

- Macintosh Mac 作業系統 10.1.x-10.4.x 版本可到以下網站下載：  
[www.philips.com/support](http://www.philips.com/support)

## 警告

- 雙雷射系統能在大多數表面上精確檢測滑鼠的移動。避免在任何玻璃或反射表面上使用滑鼠。
- 勿讓手指部位的柔軟材質或表面靠近銳利材料。
- 切勿直接注視雙雷射頭。
- 塑料袋也會有危險。為避免造成窒息的危險，請務必將該塑料袋遠離嬰兒和小孩放置。

**健康警告**  
⚠ 在使用鍵盤或滑鼠時，不正確的工作習慣會導致身體不適或嚴重傷害，例如手部、手腕或身體其他部位損傷。

無論您是在工作還是遊戲，請務必避免别扭的姿勢，並使身體處於舒適的位置。這不僅能提高您的整體生產效率，它還可以幫助您避免 MSD (肌肉骨骼傷害)。

在長時間工作過程中變換姿勢同樣可幫助您避免不適和疲勞。

## 環保資訊

**舊產品處理**  
您的產品使用優質材料和部件設計製造，可以回收和再利用。

產品上標有「打叉的垃圾箱」符號時，表明該產品符合 European Directive 2002/96/EC 的要求。

請注意瞭解有關當地電子電氣產品分類回收系統的資訊。

請按照當地的有關規章行事，且不要將舊產品與日常家居廢物一起丟棄。正確處理舊產品將有助於防止對環境和人類健康造成潛在的負面後果。



## Notes

## Notes

## Notes

## Notes